



Strom für Ihre Freiheit

Tragbares Solarmodul

Gebrauchsanweisung

JER-120-SP-AG

120 W

WICHTIGE SICHERHEITS- HINWEISE



Lesen Sie vor der Verwendung dieses Produkts alle Anweisungen, um Personen- und Sachschäden zu vermeiden.



- Biegen Sie das Solarmodul nicht.
- Tauchen Sie das Solarmodul nicht in Wasser oder andere Flüssigkeiten ein.
- Verwenden oder lagern Sie das jeri-Solarmodul nicht in der Nähe von offenem Feuer oder Wärmequellen.
- Zerkratzen Sie das Solarmodul nicht mit scharfen Gegenständen.
- Treten Sie nicht auf das Solarmodul und legen Sie keine schweren Gegenstände darauf.
- Erlauben Sie keine Demontage des Solarmoduls durch unbefugte Personen oder Reparaturanbieter.
- Bringen Sie das jeri-Solarmodul nicht mit korrosiven Substanzen in Kontakt.
- Lassen Sie das jeri-Solarmodul nicht fallen und setzen Sie es keinen Stößen aus.
- Der Ausgang des Solarmoduls muss korrekt an das zu versorgende Gerät angeschlossen werden.
- Prüfen Sie aus Sicherheitsgründen jede Komponente vor dem Anschließen, einschließlich der Kabel und Stecker.
- Um die Leistung Ihres tragbaren jeri-Solarmoduls zu maximieren, stellen Sie es an einem Ort mit direkter Sonneneinstrahlung und ohne Schatten auf.

Hinweis:

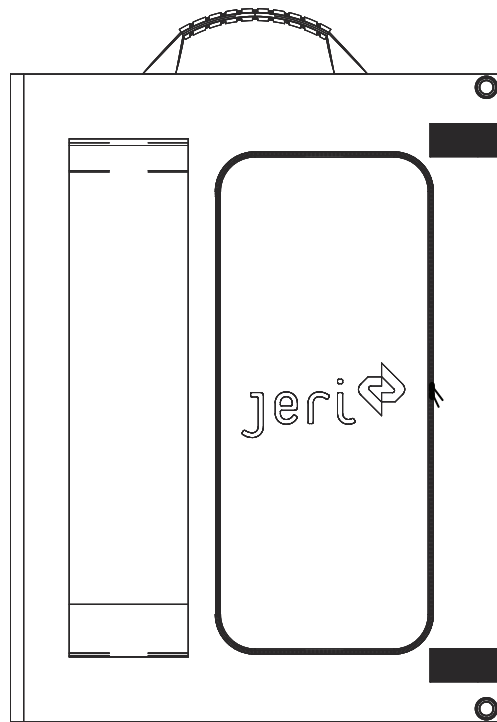
Sorgen Sie dafür, dass Ihre tragbare Powerstation jeri während des mit dem tragbaren Solarmodul vor Wärme oder direktem Sonnenlicht geschützt aufgestellt wird, um die Lebensdauer zu verlängern.

Inhaltsverzeichnis

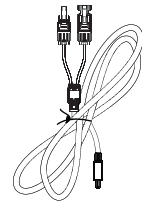
Mitgelieferte Komponenten	4
Produktinformationen	5 - 6
Technische Daten	6
Häufig gestellte Fragen	7

Mitgelieferte Komponenten

Tragbares Solarmodul JER-120-SP-AG



Solarmodul



Kabel mit MC4-/5525-Stecker

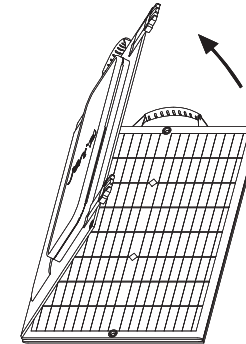


Gebrauchsanweisung

So verwenden Sie Ihr tragbares jeri-Solarmodul

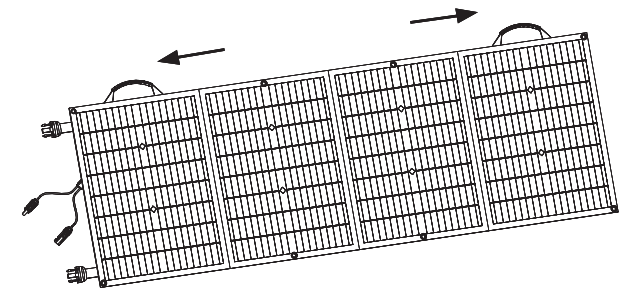
①

Lösen Sie den Gurt des tragbaren Solarmoduls.



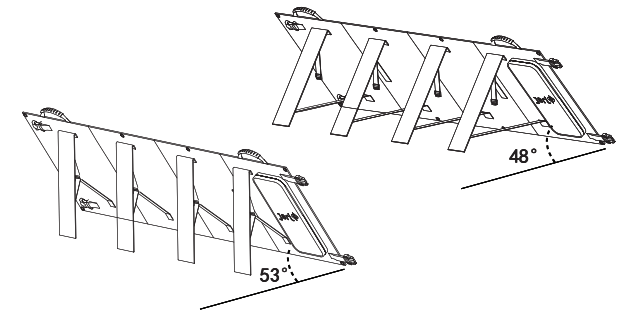
②

Falten Sie das tragbare Solarmodul auf.



③

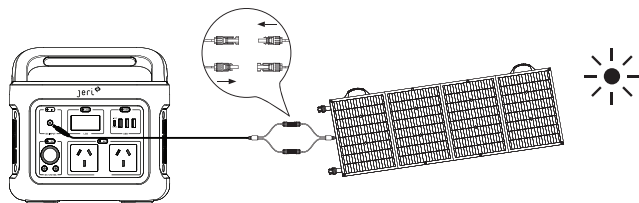
Die Stützen können in zwei verstellbaren Winkeln justiert werden.



So verwenden Sie Ihr tragbares jeri-Solarmodul

4

Verwenden Sie das Kabel mit dem MC4-/5525-Stecker, um den MC4-Anschluss am tragbaren Solarmodul mit dem Gleichstromeingang der tragbaren Power Station zu verbinden.



Technische Daten

Modell:	JER-120-SP-AG
Zelltyp:	Monokristallines Silizium
Effizienz der Solarzellen:	22%
Nennleistung:	120 W
Leerlaufspannung:	21,85 V
Kurzschlussstrom:	6,67 A
Betriebstemperatur:	-10 °C bis 65 °C
Anzahl der Gelenke:	4
Abmessungen (aufgefaltet):	493 x 1.486 x 25 mm
Abmessungen (zusammengefaltet):	493 x 364 x 54 mm
Gewicht:	4,63 kg
Garantie:	12 Monate
Zertifizierung:	PSE, RCM

*Die Nennleistung wurde unter Standardtestbedingungen ermittelt: 1.000 W/m², AM1.5, 25 °C.

Häufig gestellte Fragen

Variiert die Ladegeschwindigkeit des tragbaren jeri-Solarmoduls?

Die Ladegeschwindigkeit des tragbaren jeri-Solarmoduls schwankt je nach Betriebs- und Umweltbedingungen, wie nachfolgend beschrieben:

- **Wetter:** Das Solarmodul kann in kalter, wolkiger und regnerischer Umgebung weniger Strom generieren.
- **Ausrichtung:** Solarmodule haben eine geringere Stromabgabe, wenn sie nicht direkt (senkrecht) auf die Sonne ausgerichtet sind.
- **Hindernisse:** Solarmodule haben eine geringere Stromabgabe, wenn sie im Schatten, hinter anderen Objekten oder hinter einem Fenster aufgestellt sind.
- **Verschmutzung:** Solarmodule haben eine geringere Leistung, wenn sich Staub, Schmutz oder Vogelkot auf ihrer Oberfläche befinden.
- **Beschädigung:** Solarmodule haben eine geringere Leistung, wenn sie durch Druck von außen, Kratzer oder Stöße beschädigt sind.

Kann das Solarmodul bei jedem Wetter verwendet werden?

Nein, bitte verwenden Sie das Solarmodul bei stabilen Wetterbedingungen. Der optimale Temperaturbereich für die normale Verwendung und Lagerung des Solarmoduls liegt zwischen -20 °C und 65 °C (-4 °F und 149 °F).

Warnung:

Verwenden Sie das Solarmodul NICHT bei schlechtem Wetter wie Gewitter, starkem Wind und Hagel.

Ist es ein Problem, wenn mein Solarmodul etwas nass wird?

Nein, aber um die Lebensdauer des Solarmoduls zu maximieren, vermeiden Sie bitte möglichst den Kontakt zu Nässe und Feuchtigkeit. Sie können es wieder benutzen, wenn es völlig trocken ist.

Wie lässt sich die Oberfläche des Moduls reinigen?

Staub und Schmutz auf der Oberfläche sollten mittels eines weichen Pinsels entfernt werden. Verbleibender Staub oder Schmutz kann mit einem feuchten Tuch abgewischt werden. Falls sich Vogelkot oder anderer anhaftender Schmutz auf dem Modul befindet, sollte dieser möglichst rasch entfernt werden, um eine Leistungsverringerung zu vermeiden.



Strom für Ihre Freiheit

**Jeri TM ist ein Warenzeichen von Clenergy Technology Co. GmbH
1/10 Duerdin St Clayton VIC 3168 Australien**

Weltweite Kontaktnummern

CN: +86 592 311 0088 | **AU:** +61 3 9239 8088 | **JP:** +81 45 228 8226
DE: +49 (0) 40 3562 389 00 | **TH:** +66 (0) 2 277 5201 | **PH:** +63 977 840 7240

Weltweite Partner

UK: +44 (0) 1604 877573

@ClenergyClub / @ClenergyAus @Clenergy @Clenergy_global

@jeri.clenergy @jeri.clenergy @jeri.clenergy

Internet: www.jeripower.com | www.clenergy.com **E-Mail:** sales@clenergy.com

HERGESTELLT IN CHINA | ENTWORFEN IN AUSTRALIEN